



KORTEX PSI préconise l'utilisation d'antennes déportées en cas de mauvaise couverture, de mauvaise réception ou de fluctuations et d'instabilité du réseau GPRS/EDGE/3G/4G sur le lieu d'installation, ces antennes permettent d'aller chercher un meilleur signal.

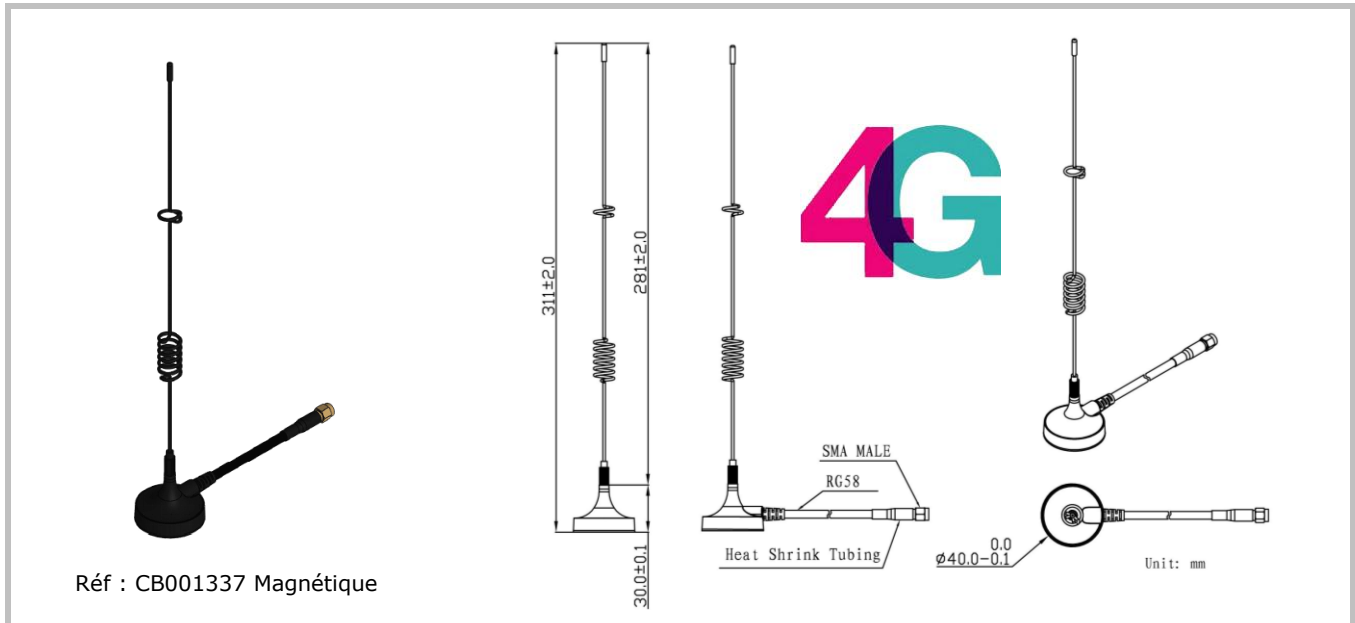
### Les antennes GPRS/EDGE/3G :

 <p>Réf : CB001332 Avec support de fixation</p>	 <p>Réf : CB001330 magnétique D47x210 mm</p>	 <p>Réf : CB001341 à vis Avec support de fixation et vis</p>	 <p>Réf : CB001331 magnétique Réf : CB001334 à vis D71x14 mm</p>
--	---	--	---

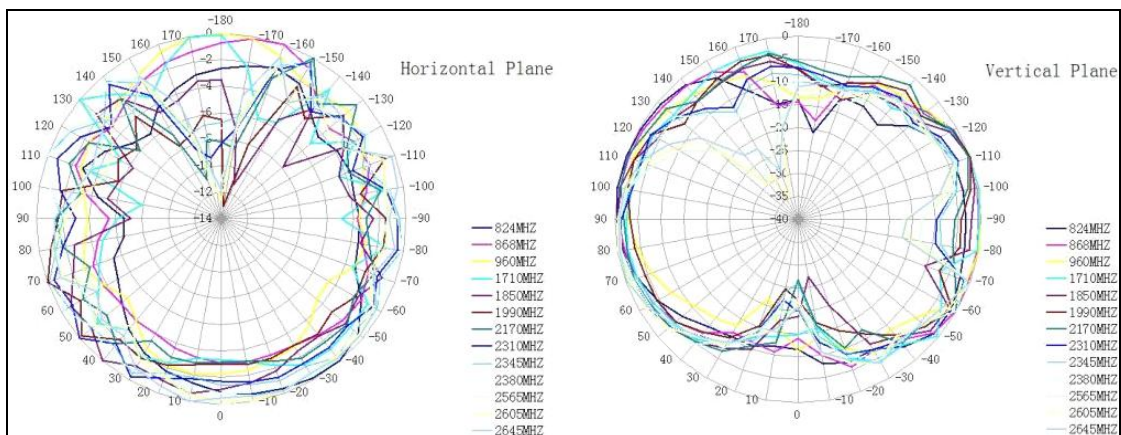
Caractéristiques	Antennes CB001330, CB001331 et CB001334
<b>Fréquences</b>	824~894 MHz / 1710~1990 MHz 880~960 MHz / 1710~1990 MHz 1920~2170MHz
V.S.W.R (5m)	2.0 : 1
Bande passante	±5MHz
Impédance	50 ohms
Gain	2dBi
Câble	RG174 3m
Connecteur	SMA
Fixation	Magnétique ou à vis
Température de fonctionnement	-40°C~+85°C
Caractéristiques	Antenne Mât CB 001332 avec support
<b>Fréquences</b>	824~894 MHz / 1710~1990 MHz 880~960 MHz / 1710~1990 MHz 1920~2170MHz
V.S.W.R (5m)	1,6 : 1
Bande passante	±5MHz
Impédance	50 ohms
Gain	10-12 dBi
Câble	RG58 10m
Connecteur	SMA & FME
Dimensions du râteau	56 cm
Température de fonctionnement	-40°C~+85°C
Caractéristiques	Antenne CB 001341 avec support
<b>Fréquences</b>	900 / 1800 MHz
V.S.W.R (5m)	1,5 : 1
Impédance	50 ohms
Gain	5dBi
Câble	RG58 5m
Connecteur	SMA



### Les antennes GPRS/EDGE/3G/4G :



Caractéristiques	Antenne 4G CB001337
Fréquences	824~960/1710~2655MHz
Polarisation	Linéaire
V.S.W.R (5m)	< 2.0 : 1
Bande passante	±5MHz
Impédance	50 ohms
Gain	5dBi (Zenith)
Câble	RG58 3m
Connecteur	SMA
Fixation	Magnétique
Température de fonctionnement	-40°C~+85°C
Vibration	10 à 55Hz avec 1,5mm amplitude 2 heures
Environnement	Conformité ROHS





Caractéristiques de l'antenne plate CB001345 :

Caractéristiques	Antenne 4G CB001345
Fréquences	698~960MHz/1710~2690MHz
Polarisation	Linéaire
V.S.W.R (5m)	< 3.0
Bande passante	±5MHz
Impédance	50 ohms
Gain	2,5dBi (Zénith)
Câble	RG58 3m
Connecteur	SMA
Fixation	à écrou
Température de fonctionnement	-40°C~+85°C
Vibration	10 à 55Hz avec 1,5mm amplitude 2 heures
Environnement	Conformité ROHS

