



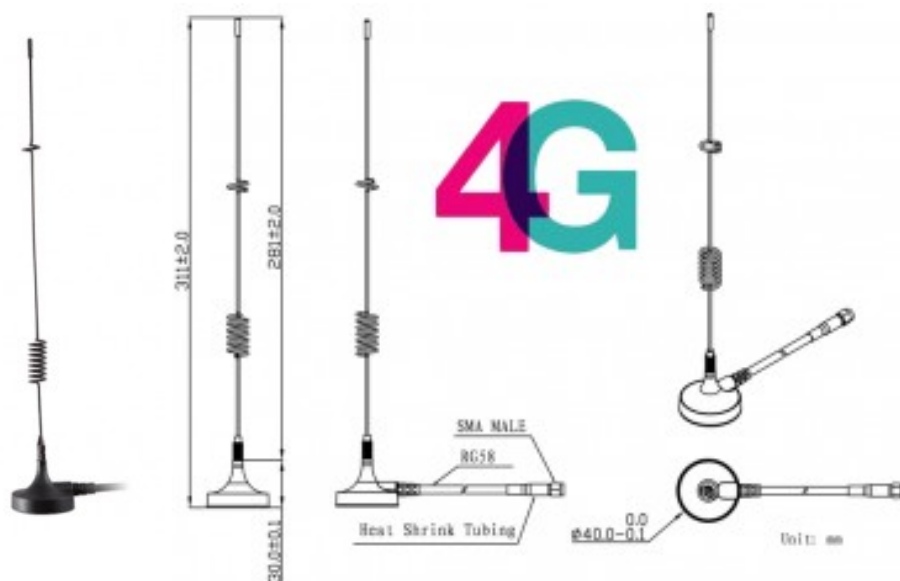
KORTEX PSI préconise l'utilisation d'antennes déportées en cas de mauvaise couverture, de mauvaise réception ou de fluctuations et d'instabilité du réseau 4G sur le lieu d'installation, ces antennes permettent d'aller chercher un meilleur signal.

Les antennes 4G :

 <p>Réf : CB001332 (3G) Avec support de fixation</p>	 <p>Réf : CB001337 droite magnétique</p>	 <p>Réf : CB001345 à écrou Plate D71x14 mm</p>	 <p>Réf : CB001348 Plate D71x14 mm Adhésive</p>	 <p>Réf : CB001349 à équerre</p>
---	---	---	---	---

Les antennes 4G : CB001337 droite magnétique, CB001345 à écrou, CB001348 plate adhésive, CB001349 équerre.

Caractéristiques de l'antenne déportée droite magnétique : CB001337



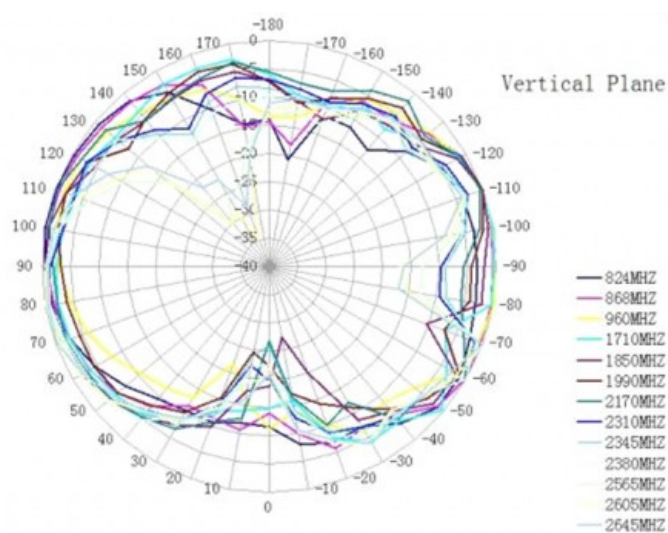
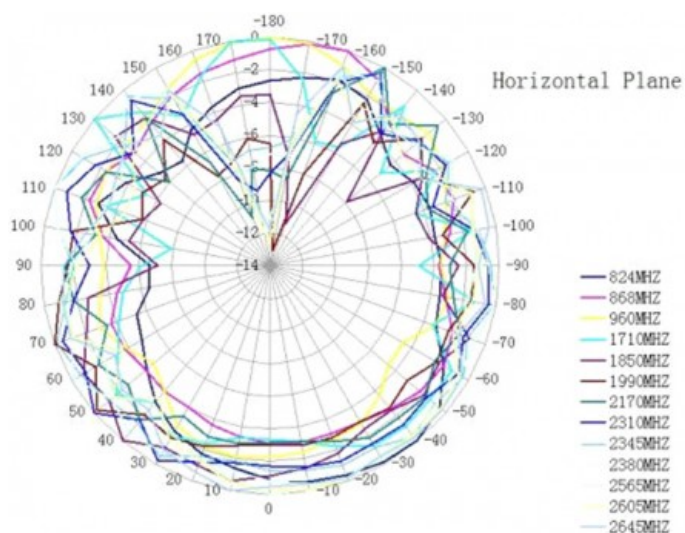
Réf : CB001337
Magnétique

Dimensions



Caractéristiques	Antenne droite 4G CB001337
------------------	----------------------------

Fréquences	824~960/1710~2655MHz
Polarisation	Linéaire
V.S.W.R (5m)	< 2.0 : 1
Bande passante	±5MHz
Impédance	50 ohms
Gain	5 dBi (Zenith)
Câble	RG58 3m
Connecteur	SMA
Fixation	Magnétique
Température de fonctionnement	-40°C~+85°C
Vibration	10 à 55Hz avec 1,5mm amplitude 2 heures
Environnement	Conformité ROHS



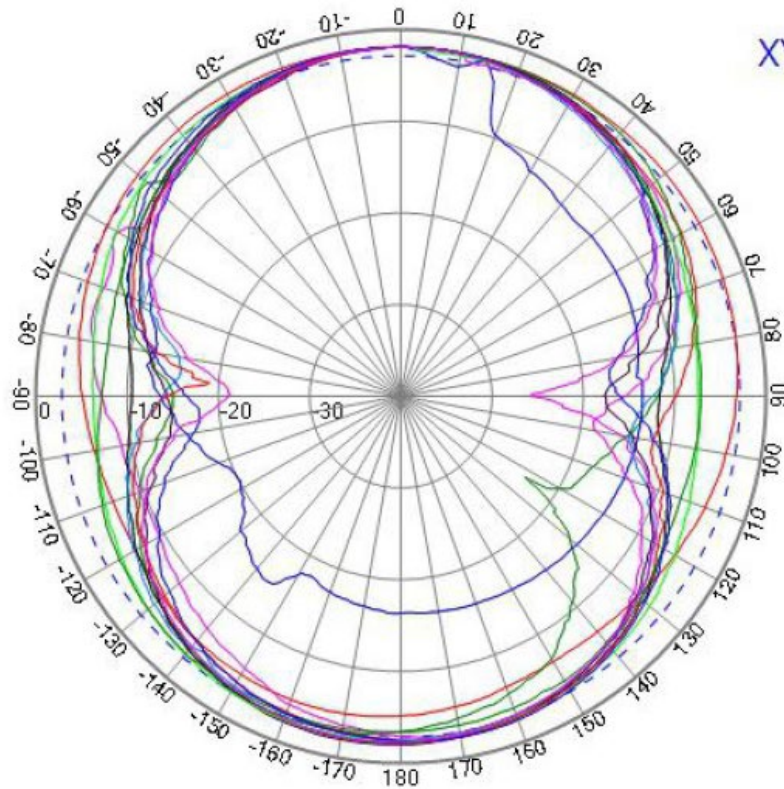
Spectre



Caractéristiques de l'antenne déportée plate 4G à écrou : CB001345

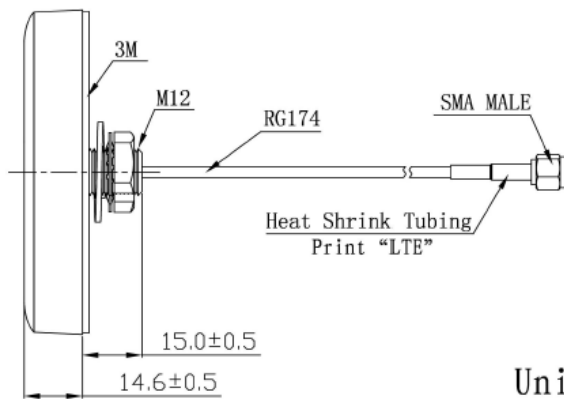
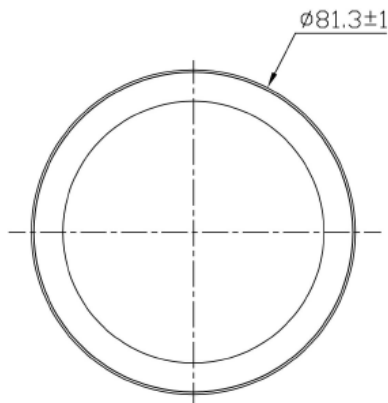
Caractéristiques	Antenne plate à écrou 4G CB001345
Fréquences	698~960MHz/1710~2690MHz
Polarisation	Linéaire
V.S.W.R (5m)	< 3.0
Bande passante	±5MHz
Impédance	50 ohms
Gain	2,5dBi (Zénith)
Câble	RG58 3m
Connecteur	SMA
Fixation	à écrou
Température de fonctionnement	-40°C~+85°C
Vibration	10 à 55Hz avec 1,5mm amplitude 2 heures
Environnement	Conformité ROHS





XY PLANE

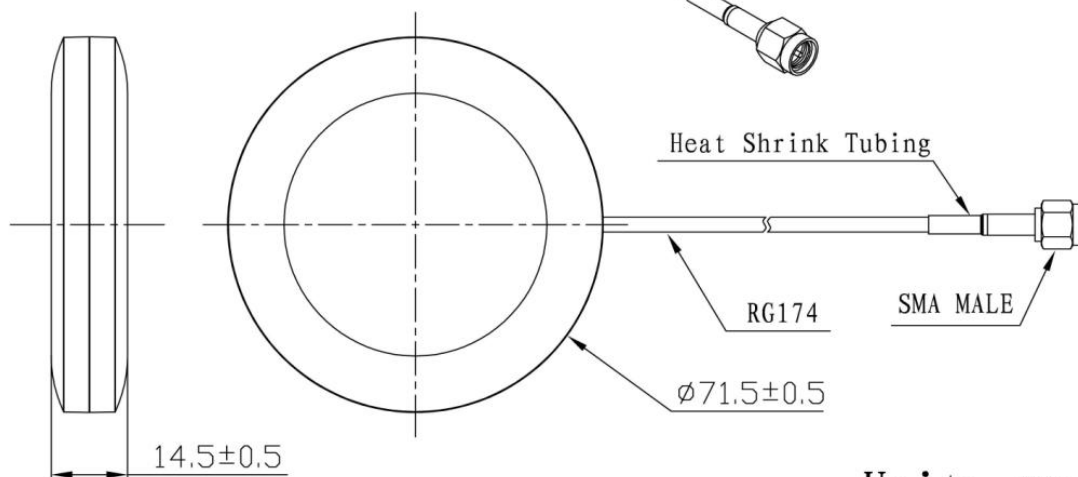
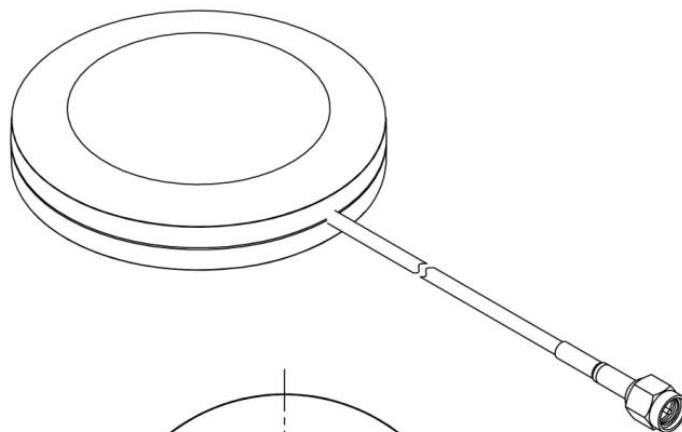
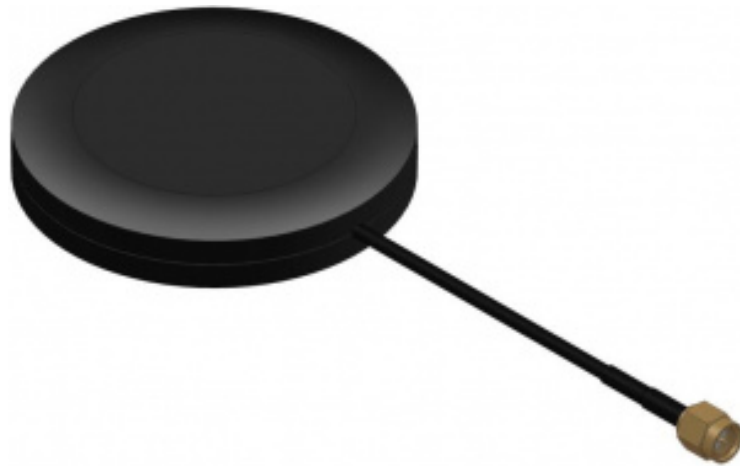
- Freq: 700
- Freq: 824
- Freq: 868
- Freq: 960
- Freq: 1710
- Freq: 1850
- Freq: 1990
- Freq: 2170
- Freq: 2300
- Freq: 2400
- Freq: 2500
- Freq: 2690



Unit: mm



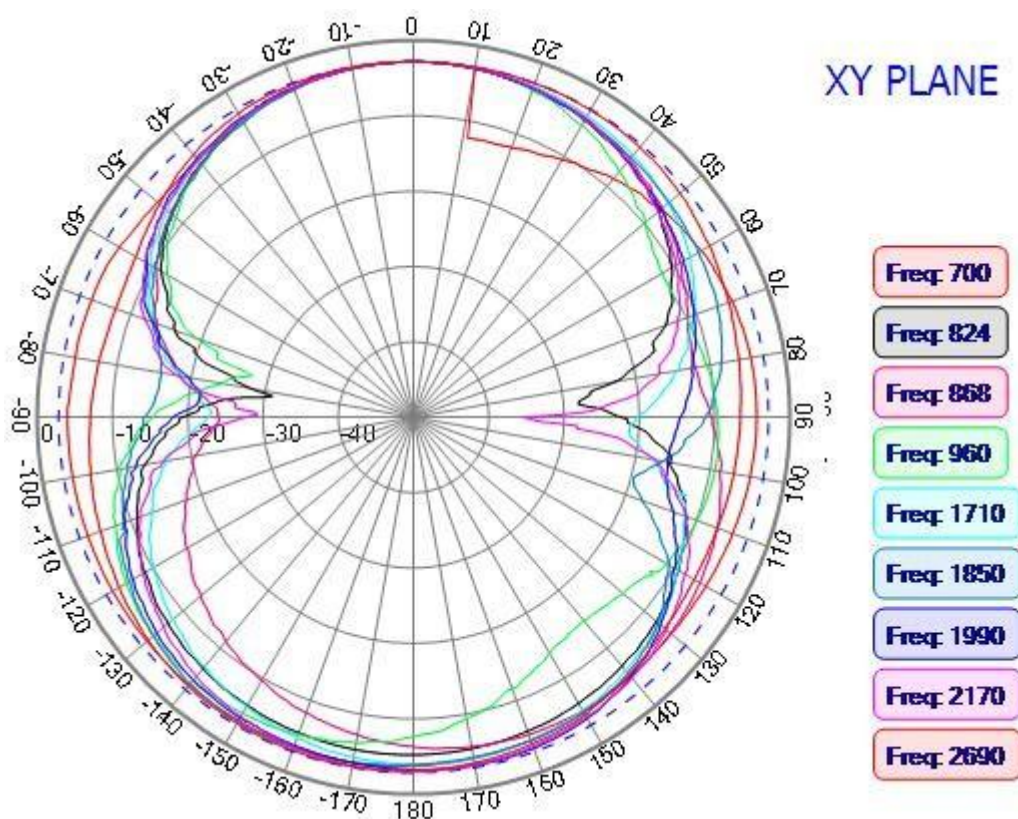
Caractéristiques de l'antenne déportée 4G plate : CB001348

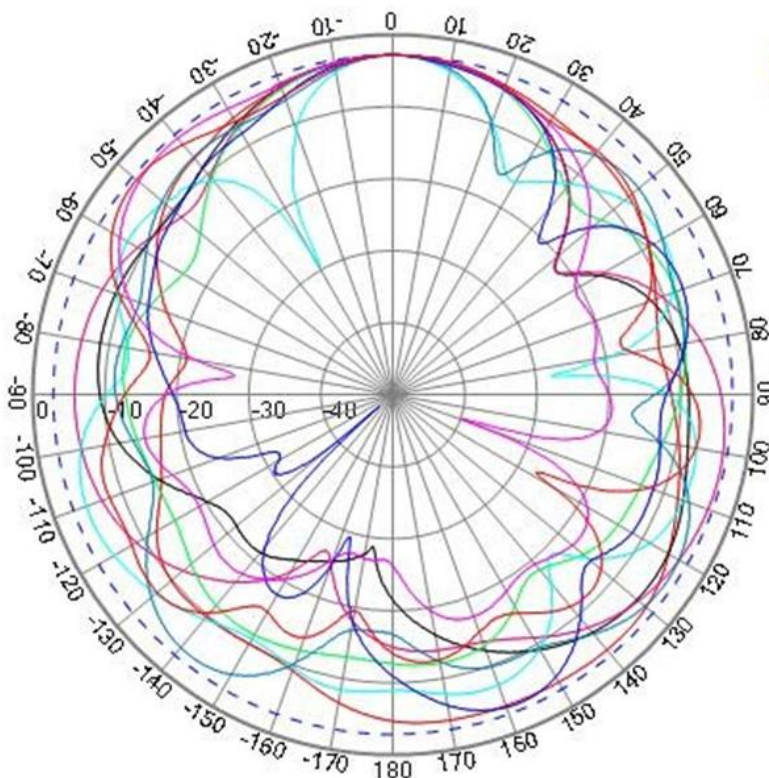


Unit: mm



Caractéristiques	Antenne plate 4G CB001348
Fréquences	698~960/1710~2690MHz
Polarisation	Linéaire
V.S.W.R (5m)	< 3.0
Bande passante	±5MHz
Impédance	50 ohms
Gain	2 dBi (Zenith)
Câble	RG174
Connecteur	SMA
Fixation	Adhésive
Matière Radome	ABS
Humidité Relative	Jusqu'à 95%
Température de fonctionnement	-40°C~+85°C
Vibration	10 à 55Hz avec 1,5mm amplitude 2 heures
Environnement	Conformité ROHS





XZ PLANE

Freq: 700

Freq: 824

Freq: 868

Freq: 960

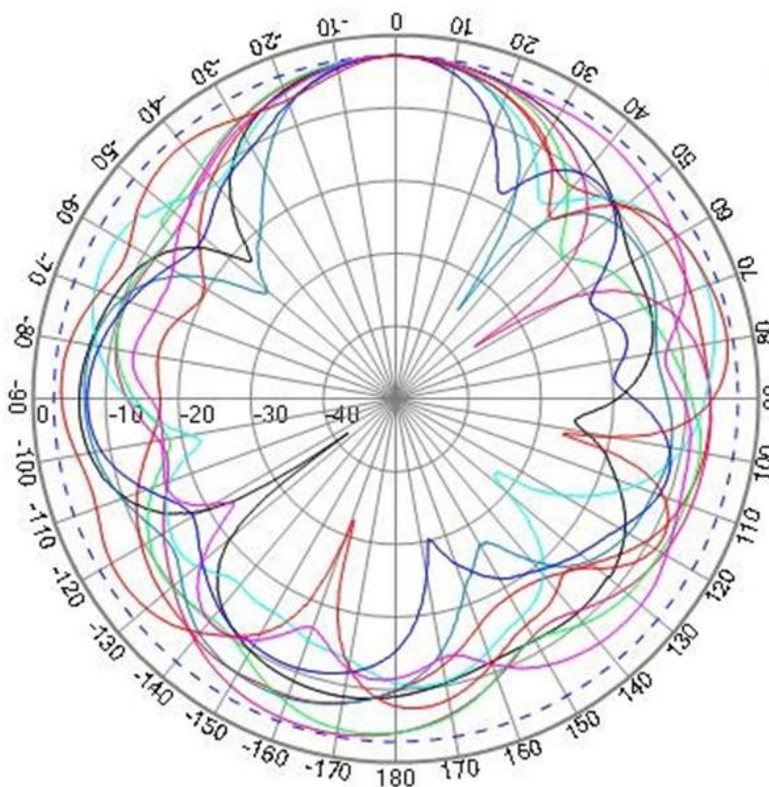
Freq: 1710

Freq: 1850

Freq: 1990

Freq: 2170

Freq: 2690



YZ PLANE

Freq: 700

Freq: 824

Freq: 868

Freq: 960

Freq: 1710

Freq: 1850

Freq: 1990

Freq: 2170

Freq: 2690



Caractéristiques de l'antenne déportée 4G à équerre : CB001349



Caractéristiques	Antenne à équerre 4G CB001349
Fréquences	698~960/1710~2700MHz
Polarisation	Vertical
V.S.W.R (5m)	< 2.0
Impédance	50 ohms
Gain	5dBi (Zénith)
Câble	3m
Connecteur	SMA Mâle
Fixation	Par écrou
Température de fonctionnement	-40°C~+70°C
Radiativité	Omnidirectionnelle
Taille	Φ14×205mm
Poids	30g
Environnement	Conformité ROHS

